



www.rejs-piece.pl

Z. P. H. U. „PIECE C.O.” Tomasz Rejs 87-500 Rypin, ul. Dojazdowa 6D NIP: 892-125-81-11

INSTRUKCJA MONTAŻU I EKSPLOATACJI

Kotły wodne centralnego ogrzewania
na paliwo typu pelet
z podawaniem automatycznym



Feniks BIO PLUS

Pierwsze odpalenie – zadzwoń:
(czas oczekiwania na serwis od 1 do 4 dni roboczych)
602 885 747

Masz problem z kotłem – zadzwoń:
666 869 566 lub **604 848 051**

TRADYCJA JAKOŚCI

Rypin, 3 marca 2026

Z.P.H.U. "PIECE CO" TOMASZ REJS
ul. Dojazdowa 6D
87-500 RYPIN

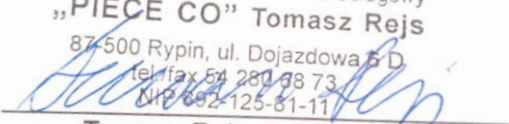
OŚWIADCZENIE

Zakład Produkcyjno - Handlowo - Usługowy "PIECE CO" Tomasz Rejs, producent kotłów FENIKS oświadcza, że kocioł grzewczy centralnego ogrzewanie z automatycznym zasypem paliwa serii "**FENIKS BIO PLUS**" o mocach **11, 17, 26, 34 kW** od daty przeprowadzenia badań nie podlegał zmianom konstrukcyjnym wpływającym na parametry urządzenia podlegające sprawdzeniu podczas badania i procedury uzyskania Certyfikatu/Świadectwa..

Kotły FENIKS BIO PLUS 11, 17, 26, 34 kW badane były zgodnie z normą PN-EN 303-5:2021-09 i spełniają wymogi ekoprojektu (ecodesing). Poświadczają to zaświadczenia z badań nr WG/2023/150K, WG/2023/151K, WG/2023/152K, WG/2023/355K wydane przez akredytowane laboratorium badawcze „ZETOM” w Katowicach.

Konstrukcja kotłów nie umożliwia montażu rusztu awaryjnego lub przedpaleniska.

Zakład Produkcyjno-Handlowo-Usługowy
„PIECE CO” Tomasz Rejs
87-500 Rypin, ul. Dojazdowa 6D
tel/fax 54 280 88 73
NIP 692-125-81-11



Tomasz Rejs - właściciel

Licencjodawca:

P.P.H.U. ElgoMax Tomasz Mentel
49-300 Brzeg, Brzezina 76

Producent:

Z.P.H.U. "PIECE CO" TOMASZ REJS
87-500 RYPIN, UL. DOJAZDOWA 6D

DEKLARACJA ZGODNOŚCI

Niżej podpisany, reprezentujący producenta / wytwórcę:
Z.P.H.U. „PIECE CO” Tomasz Rejs deklaruje z pełną odpowiedzialnością, że

**KOTŁY GRZEWCZE CENTRALNEGO OGRZEWANIA Z AUTOMATYCZNYM ZASYPEM PALIWA
PRZYSTOSOWANE DO SPALANIA GRANULATU Z TROCIN - PELET**

TYPY: Feniks BIO PLUS 11, Feniks BIO PLUS 15, Feniks BIO PLUS 26, Feniks BIO PLUS 34
o mocach odpowiednio 11, 17, 26 i 34 kW


są zgodne z wymaganiami unijnego prawodawstwa zharmonizowanego:

- DYREKTYWA PARLAMENTU EUROPEJSKIEGO I RADY 2006/42/WE (dyrektywa maszynowa) z dnia 17 maja 2006 (Dz.U. L157/24 z 09.06.2006)
- DYREKTYWA PARLAMENTU EUROPEJSKIEGO I RADY 2014/35/UE (LVD) z dnia 26 lutego 2014 r. (Dz.U. L 96 z 29.03.2014)
- DYREKTYWA PARLAMENTU EUROPEJSKIEGO I RADY 2011/65/UE (RoHS) z dnia 8 czerwca 2011 r. (Dz.U. L 174 z 01.07.2011)
- DYREKTYWA PARLAMENTU EUROPEJSKIEGO I RADY 2014/30/UE (EMC) z dnia 26 lutego 2014 r. (Dz.U. L 96 z 29.03.2014)
- DYREKTYWA PARLAMENTU EUROPEJSKIEGO I RADY 2009/125/WE – (dyrektywa ekoprojektu) z dnia 21 października 2009 (Dz.U.UE L 285 z dnia 31.10.2009)
- Rozporządzenie Komisji (UE) 2015/1189

Odwołania do odnośnych norm zharmonizowanych lub innych specyfikacji technicznych, wraz z datą specyfikacji, w odniesieniu do których deklarowana jest zgodność:

- **PN-EN 303-5:2021-09**
- **PN EN 60335-1:2012**
- **PN EN 60335-2-102:2006/A1:2010**
- **PN-EN 61000-3-2:2014-10**
- **PN-EN 61000-6-3:2008/A1:2012**
- **PN EN IEC 63000:2019-01**

Kotły grzewcze poddane zostały próbie ciśnieniowej wg pkt. 7.4 – załącznika 1 dyrektywy 2014/68/UE.

Tabliczki fabryczne zostały oznakowane znakiem 

Urządzenia ciśnieniowe nadają się do pracy na parametry podane w:

Instrukcji montażu i eksploatacji – Kotły centralnego ogrzewania FENIKS BIO PLUS

Ponadto kotły spełniają kryteria standardu energetyczno-ekologicznego stawiane kotłom niskotemperaturowym małej mocy na paliwa stałe.

Niniejsza deklaracja zgodności wydana zostaje na wyłączną odpowiedzialność producenta.

Szanowny Kliencie,

Jesteśmy wdzięczni za wybór wysokiej jakości kotła centralnego ogrzewania FENIKS BIO PLUS firmy ZPHU „PIECE C.O.” Tomasz Rejs, który zapewni Państwu komfort, bezpieczeństwo i niezawodność.

Prosimy przeczytać z uwagą poniższe wskazówki, których przestrzeganie jest warunkiem prawidłowego i bezpiecznego funkcjonowania kotła grzewczego.

- Należy uważnie przeczytać Instrukcję obsługi - można w niej znaleźć przydatne uwagi odnoszące się do prawidłowego użytkowania kotła.
- Należy sprawdzić kompletność dostawy oraz czy kocioł w czasie transportu nie uległ uszkodzeniu,
- Należy porównać dane z tabliczki znamionowej z kartą gwarancyjną.

W razie konieczności interwencji należy zawsze zwracać się do naszego serwisanta gdyż posiada on oryginalne części zamienne i może bezproblemowo dokonać naprawy kotła, a także udzielić wskazówek dotyczących jego eksploatacji.

Pragniemy poinformować Państwa, że dokładamy wszelkich starań, aby jakość naszych wyrobów spełniała restrykcyjne normy i gwarantowała bezpieczeństwo użytkowania. Wszystkie kotły produkowane są zgodnie z wymaganiami odnośnych dyrektyw UE i posiadają Znak Bezpieczeństwa CE potwierdzony Deklaracją Zgodności WE.

Z wyrazami szacunku

*Z.P.H.U. „Piec C.O.”
Tomasz Rejs*

WARUNKI BEZPIECZNEJ EKSPLOATACJI KOTŁÓW

Podstawowym warunkiem bezpieczeństwa eksploatacji kotłów jest wykonanie instalacji zgodnie normą PN-91/B-02413 lub PN-EN 12828.

Ponadto należy przestrzegać n/w zasad:

1. Zabrania się eksploatacji kotła przy spadku poziomu wody w instalacji poniżej poziomu określonego w instrukcji eksploatacji kotłowni.
2. W czasie eksploatacji zabrania się wkładania rąk w niebezpieczne i zabronione miejsca (palnik, wentylator, palenisko, popielnik itp.) Do obsługi kotłów używać rękawic, okularów ochronnych i nakrycia głowy.
3. Nie otwierać drzwiczek w czasie pracy kotła i nie stawać na wprost otworu, lecz z boku.
4. Utrzymywać porządek w kotłowni, gdzie nie powinny znajdować się żadne przedmioty niezwiązane z obsługą kotłów.
5. Przy obsłudze kotła w zakresie czyszczenia i konserwacji używać oświetlenia o napięciu nie większym niż 24V lub latarek akumulatorowych.
6. Dbać o dobry stan techniczny kotła i związanej z nim instalacji c.o., a w szczególności o szczelność wszystkich drzwiczek i pokryw. Wszelkie usterki kotła niezwłocznie usuwać.
7. W okresie zimowym nie należy stosować przerw w ogrzewaniu, które mogłyby spowodować zamarznięcie wody w instalacji lub jej części, co jest szczególnie groźne, gdyż rozpalanie w kotle przy niedrożnej instalacji c.o., może prowadzić do bardzo poważnych zniszczeń.
8. Napełnianie instalacji i jej rozruch w okresie zimowym musi być prowadzone ostrożnie. Napełnianie instalacji w tym okresie musi być dokonywane wodą gorącą, tak aby nie doprowadzić do zamarznięcia wody w instalacji w czasie napełniania.
9. Niedopuszczalne jest rozpalanie w palniku i kotle przy użyciu takich środków jak benzyna, nafta i inne środki łatwopalne i wybuchowe.
10. W uzasadnionych przypadkach zagrożenia pożarem obiektu wezwać straż pożarną (np. zapłon sadzy w kominie).
11. Obsługę instalacji elektrycznej może wykonać jedynie uprawniony elektryk.
12. W kotłowni, w której znajduje się kocioł należy zastosować czujnik czadu i dymu.
13. Zwracać uwagę na zagrożenia związane z ryzykiem szczątkowym.

Należy zapewnić takie warunki eksploatacji kotła, aby temperatura wody kotłowej nie spadła poniżej 10°C. Przy jakimkolwiek podejrzeniu możliwości zamarznięcia wody w instalacji C.O. a w szczególności układzie bezpieczeństwa kotła, należy sprawdzić drożność układu. W przypadku braku drożności, rozpalanie kotła jest zabronione. Zabrania się dopuszczania zimnej wody do rozgrzanego kotła i zalewania paleniska!

1. WSTĘP

1.1. Informacje ogólne

Dokładne zapoznanie się z instrukcją, w której zawarte są informacje dotyczące budowy, instalacji i sposobu użytkowania kotłów jest konieczne dla prawidłowego i bezpiecznego ich funkcjonowania. Przed przystąpieniem do instalowania kotła oraz jego eksploatacji należy:

- sprawdzić kompletność dostawy, dane z tabliczki znamionowej porównać z kartą gwarancyjną,
- sprawdzić czy kocioł w czasie transportu nie uległ uszkodzeniu.

1.2. Przeznaczenie

Kotły FENIKS BIO PLUS znajdują zastosowanie głównie w instalacjach centralnego ogrzewania i C.W.U w budynkach mieszkalnych, pawilonach handlowych, warsztatach, gospodarstwach wiejskich, itp. Mogą być montowane w instalacjach systemu otwartego oraz w instalacjach systemu zamkniętego, pod warunkiem zastosowania odpowiednich elementów zabezpieczających.

1.3. Parametry znamionowe

Kocioł wyposażony jest w tabliczkę znamionową umieszczoną w widocznym miejscu (na boku kotła), która zawiera następujące informacje:

- typ kotła
- nazwa i adres firmy i znak producenta
- numer i rok produkcji
- nominalna moc cieplna
- klasa kotła
- maksymalne dopuszczalne ciśnienie robocze w barach
- max. temperaturę roboczą w °C
- pojemność wodna w litrach
- parametry jakościowe paliwa

1.4. Transport

Transportowany kocioł jest zabezpieczony przed przesunięciem i przechyłami na platformie pojazdu przy użyciu pasów, klinów i klocków drewnianych przymocowanych do platformy pojazdu. Kocioł transportowany jest w pozycji pionowej. Podnoszenie i opuszczanie kotła powinno odbywać się przy użyciu podnośników mechanicznych. Istnieje możliwość transportu palnika i kosza oddzielnie.

Kocioł dostarczany jest w stanie zmontowanym. Na kompletność dostawy składa się:

- korpus kotła - wymiennik ciepła z kompletną izolacją
- zbiornik paliwa ze ślimakowym podajnikiem paliwa,
- palnik,
- mikroprocesorowy regulator, wentylator,
- narzędzia obsługi - gracka, hak,
- instrukcje obsługi kotła, regulatora, wentylatora i palnika z podajnikiem.

2. PALIWO

Paliwem stosowanym w kotłach **Feniks BIO PLUS** jest granulat z trocin (Pelle) wykonany zgodnie z PN-EN 305-5:2021-9 pkt 5.3 Tablica 7 o następujących parametrach:



- sortyment: pelet,
- wartość opałowa: > 16 MJ/kg,
- wilgotność: < 10%,
- zawartość popiołu: < 0,7%,
- gęstość nasypowa: > 600 kg/m³
- uziarnienie: średnica 6 mm, długość 40 mm,

PRODUCENT KATEGORYCZNIE ZAKAZUJE STOSOWANIA PALIW ZASTĘPCZYCH.

Stosowanie paliwa o powyższych parametrach zapewnia bezawaryjną pracę kotła. Używanie paliwa wilgotnego może powodować osadzanie się na ściankach kotła substancji smołowatych oraz wykraplanie pary wodnej co wiąże się z koniecznością uciążliwego i częstego czyszczenia kotła. Może to również znacznie obniżyć okres jego eksploatacji wskutek korozji wymiennika ciepła. Ponadto w przypadku stosowania paliw gorszej jakości należy się liczyć z obniżeniem parametrów cieplnych i emisyjnych.

3. CECHY TECHNICZNO-EKSPLOATACYJNE

Kotły typu FENIKS BIO PLUS to nowa generacja kotłów z automatycznym podawaniem paliwa. Wprowadzenie nowych rozwiązań konstrukcyjnych (odpowiedni kształt i układ kanałów spalinowych) powodują redukcję emisji szkodliwych substancji do granicznych wartości spełniających wymagania klasy 5 i ekoprojektu, co potwierdza wysokie własności ekologiczne kotła na europejskim poziomie.

Aby proces spalania mógł się odbywać, niezbędne jest dostarczenie odpowiedniej ilości paliwa i tlenu zawartego w powietrzu do komory spalania. Kotły cechują się prostą, spawaną konstrukcją. Obsługa kotła nie jest uciążliwa ze względu na zastosowanie automatycznego i sterowanego systemu podawania paliwa, co umożliwia m.in. uzyskanie temperatury wody wylotowej wg potrzeb.

Kotły typu FENIKS BIO PLUS mogą być montowane w układach:

- **otwartym** zgodnie z wymaganiami normy **PN-91/B-02413** „Ogrzewnictwo i ciepłownictwo. Zabezpieczenie instalacji ogrzewań wodnych systemu otwartego. Wymagania.”
- **zamkniętym** zgodnie z wymaganiami normy **PN-EN 12828** „Instalacje grzewcze w budynkach. Projektowanie wodnych instalacji centralnego ogrzewania.”

Kotły w standardowej wersji nie są przystosowane do zabezpieczeń w układzie zamkniętym z przeponowym naczyniem wzbiorczym. W przypadku montażu kotła w układzie zamkniętym, konieczne jest zastosowanie: zabezpieczenia termicznego instalacji, zaworu bezpieczeństwa, przeponowego naczynia wzbiorczego, armatury kontrolno-pomiarowej (manometr, termometr).

NIE DOSTOSOWANIE SIĘ DO W/W ZASAD SPOWODUJE UTRATĘ GWARANCJI!

Kotły spełniają wymagania dyrektyw UE w zakresie bezpieczeństwa wyrobu potwierdzone deklaracją zgodności i oznaczone znakiem CE

4. DOBÓR KOTŁÓW DO INSTALACJI GRZEWCZEJ

W celu prawidłowego doboru kotła należy uwzględnić obliczeniowe zapotrzebowanie ciepła wskutek strat przez przenikanie, a także ciepło do wentylacji i na potrzeby ciepłej wody użytkowej. Bilans cieplny budynku powinien być opracowany przez projektanta zgodnie z obowiązującymi normami.

Wskaźniki jednostkowego zapotrzebowania ciepła dla budynków mieszkalnych.

Dla określenia szacunkowego zapotrzebowania ciepła do ogrzania budynku mieszkalnego można przyjąć średnie wartości n/w jednostkowych wskaźników zapotrzebowania ciepła:

$q=120-110W/m^2$ - dla budynków średnio izolowanych (mury z betonu komórkowego, warstwowe bez izolacji termicznej, okna podwójne)

$q=100-80W/m^2$ - dla budynków dobrze izolowanych (ściany z betonu komórkowego ocieplone, okna izolowane z szybami zespolonymi, posadzki „ciepłe”)

*Powierzchnia ogrzewalna pomieszczenia jest orientacyjna
i nie uwzględnia specyfiki danego budynku lub obiektu.
Producent nie ponosi odpowiedzialności za nieprawidłowy dobór kotła.*

5 . OPIS BUDOWY

Zasadnicze elementy kotła to: korpus z częścią paleniskową, konwekcyjną i popielnikową, podajnik paliwa wraz z palnikiem, sterownik, kosz na paliwo, izolacja cieplna i czopuch.

Korpus jest zasadniczym elementem kotła od konstrukcji którego zależy efektywność i emisyjność spalania. Wykonany jest z blach stalowych o grubości 4 i 6 mm. Składa się z części popielnikowej, paleniskowej i konwekcyjnej. Zasadnicze elementy to: palnik z podajnikiem, komora paleniskowa, popielnikowa, część konwekcyjna, włazy paleniska, popielnika i wyczystek, układ nadmuchowy palnika ze sterownikiem, izolacja cieplna i czopuch.

Korpus wykonany jest w kształcie prostopadłościanu i składa się z części paleniskowej i konwekcyjnej. Palenisko w przedniej części wyposażone jest w szczelnie zamykane drzwiczki paleniskowe i popielnikowe. Część konwekcyjna kotła wykonana jest z pionowych kanałów wodnych i spalinowych położonych na przemian. Konstrukcja kotła umożliwia okresowe czyszczenie powierzchni wymiany ciepła poprzez właz wyczystki umieszczony na górnej ścianie kotła. W dolnej części kotła znajduje się palnik z podajnikiem paliwa wraz z napędem, wentylatorem oraz z boku kotła zbiornik paliwa. W górnej części kotła umieszczono króciec wody zasilającej, zaworu bezpieczeństwa a na dole z boku lub z tyłu króciec wody powrotnej i spustowy. Korpus kotła oraz drzwiczki posiadają izolację termiczną.

Część popielnikowa

Znajduje się na dole kotła (pod palnikiem) i stanowi komorę, w której gromadzi się popiół, wyposażony jest w szufladę, która ułatwia usuwanie popiołu wyjmując ją przez **drzwiczki popielnikowe**.

Część paleniskowa

W tej części ma miejsce spalania paliwa, znajduje się nad palnikiem, w jej bocznej części umieszczona jest ceramiczna płyta – katalizator spalin, obsługa części paleniskowej dokonywana jest poprzez **drzwiczki obsługowe paleniskowe**.

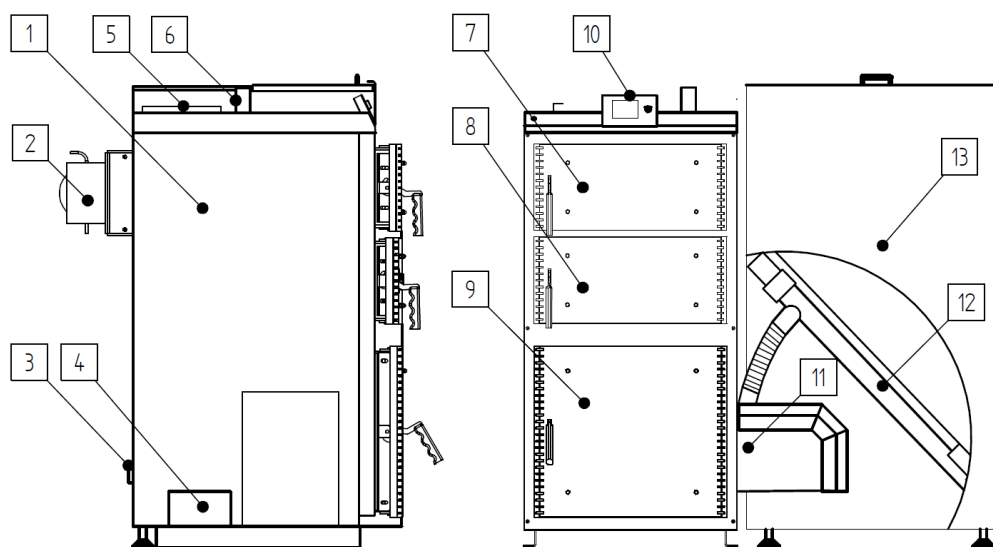
Część konwekcyjna

Stanowi układ pionowych kanałów wodnych położonych na przemian z kanałami spalinowymi. W ostatnim kanale spalinowym umieszczone są zawirowacze, które powodują zawirowanie przepływu spalin uzyskując ich wyhamowanie i intensyfikację wymiany ciepła. Kanał ten połączony jest z czopuchem, który jest łącznikiem kotła z instalacją kominową. W górnej części konwekcyjnej znajdują się **drzwiczki obsługowe wyczystne** służące do usuwania osadów sadzy.

Izolacja termiczna

Wykonana jest z wełny mineralnej umieszczonej w kasetach z blach stalowych, powlekanych lub obustronnie malowanych farbą proszkową. Izolacja zapobiega utracie ciepła i zapewnia bezpieczną temperaturę powierzchni zewnętrznej.

Kocioł posiada gwintowane króćce: **zasilania, powrotu i spustowy**. W górnej części kotła umieszczono króćce wody zasilającej, a na dole z tyłu lub boku kotła króćce wody powrotnej i spustowy.



1- korpus z izolacją termiczną, 2- czopuch, 3- króćce powrotu, 4- drzwiczki wyczystne dolne, 5- drzwiczki wyczystne górne, 6- króćce zasilania, 7- drzwiczki obsługowe wyczystne, 8- drzwiczki obsługowe paleniskowe, 9- drzwiczki popielnikowe 10- regulator mikroprocesorowy, 11- palnik, 12- podajnik paliwa, 13- zbiornik paliwa

Rys. 1 Schemat budowy kotłów FENIKS BIO

6. DANE TECHNICZNO - EKSPLOATACYJNE

Wyszczególnienie	J.m.	BIO 11	BIO 15	BIO 26	BIO 34
Nominalna moc cieplna	kW	11	17	26	34
Zakres regulacji mocy		3,3-11,0	5,1-17,0	7,8-26,0	10,2-34,0
Powierzchnia grzewcza kotła	m ²	1,7	2,4	2,7	3,6
Pojemność wodna kotła	l	44	64	82	130
Orientacyjna wielk. ogrzewanej powierzchni	m ²	do 120	do 180	do 270	do 320
Klasa kotła wg. PN-EN-30305:2021-09	ekoprojekt				
Sprawność	%	89			
Pojemność zasobnika paliwa	kg	120	185	230	
Max temperatura zasilania	°C	95			
Min temperatura zasilania		55			
Średnia temperatura spalin		140		160	
Max. dopuszczalne ciśnienie robocze	bar	1,5			
Ciśnienie próbne		3,5			
Wymagany ciąg spalin	mbar	0,2			0,25
Przekrój komina min.	cm ²	200	250		400
Minimalna wysokość komina	m	6	7		9
Średnica czopucha	mm	150	160	180	200
Masa kotła	Kg	280	320	420	510
Średnica króćca zasilania i powrotu	cal	1		6/4	
Średnica króćca spustowego		3/4			
Emisja hałasu	dB	<50			
Wysokość	mm	960	1150	1350	1450
Szerokość		1120	1250		1350
Głębokość		710			810

7. TRANSPORT I USTAWIENIE KOTŁA

Transport kotła na miejsce przeznaczenia, z uwagi na wymiary i ciężar, winno odbywać się przy zachowaniu szczególnej ostrożności. Do przemieszczania kotła można stosować rury ułożone na posadzce lub podłodze.

Akcją winna kierować jedna odpowiedzialna osoba, najlepiej doświadczony instalator, który będzie montował kocioł. Na osobie tej powinien ciążyć obowiązek doboru sposobu i organizacji przemieszczania i ustawienia kotła.

Sposób przemieszczania i ustawienia kotła winien być dostosowany do warunków lokalowych, stanu nawierzchni, przeszkód, pochyleń itp. Szczególną uwagę należy zwrócić na bezpieczeństwo nóg i rąk oraz możliwość przewrócenia kotła.

Zaleca się, aby kocioł spoczywał na fundamencie o wysokości ok. 5 – 10 cm powyżej posadzki. Kocioł powinien być dokładnie wypoziomowany, a wytrzymałość stropu i podłoża, na którym jest ustawiony powinna być dostateczna ze względu na masę kotła wraz z wodą.

Kocioł należy ustawić na posadzce (podłodze) wykonanej z materiałów niepalnych lub obitej blachą 0,7 mm do odległości min. 0,5 m od krawędzi kotła. Do kotła powinien być dogodny dostęp ze wszystkich stron, szczególnie od przodu kotła, aby otaczające kocioł przedmioty lub ściany budynku nie utrudniały zasypu paliwa, czyszczenia palnika, paleniska, popielnika, kanałów konwekcyjnych i usuwania osadów.

8. MONTAŻ KOTŁA

Przed przystąpieniem do podłączenia kotła do instalacji grzewczej, należy dokładnie zapoznać się z instrukcją obsługi oraz sprawdzić, czy wszystkie podzespoły są sprawne, a kocioł posiada kompletne wyposażenie zgodne z specyfikacją dostawy.

Kotły typu FENIKS BIO PLUS powinny być zamontowane zgodnie z instrukcją kotła, projektem kotłowni, wymaganiami w zakresie wentylacji i odprowadzenia spalin oraz jakości wody zasilającej kotły. Pomieszczenie w którym będzie zamontowany kocioł (kotłownia), powinno spełniać wymagania normy PN-B/02411:1987.

8.1. Wymagania dotyczące kotłowni.

Zgodnie z warunkami technicznymi dla budynków, kotły na paliwo stałe powinny być instalowane w wydzielonych pomieszczeniach technicznych (kotłowniach) spełniających następujące wymagania:

- odległość tyłu kotła od ściany nie powinna być mniejsza niż 0,7 m, boku kotła od ściany nie mniejsza niż 1,0 m, natomiast przodu kotła od ściany przeciwległej nie mniejsza niż 2,0 m,
- wysokość pomieszczenia kotłowni powinna wynosić co najmniej 2,2 m. W istniejących budynkach dopuszcza się wysokość pomieszczenia kotłowni minimum 1,9 m przy zapewnionej poprawnej wentylacji (nawiewno – wywiewnej)
- skład paliwa powinien być zlokalizowany w wydzielonym pomieszczeniu technicznym. Wysokość składowania paliwa do 2,2 m z wolną przestrzenią nad paliwem minimum 0,5 m,
- drzwi wejściowe do kotłowni powinny być niepalne klasy 0,5 odporności ogniowej, szerokość minimalna 0,8 m, otwierane na zewnątrz. Drzwi od wewnątrz powinny mieć zamknięcie bezklamkowe i otwierać się na zewnątrz pod naciskiem człowieka,
- kotłownia powinna posiadać dwa otwory wentylacji grawitacyjnej: **nawiewny** o przekroju nie mniejszym niż 50% przekroju komina (nie mniej jednak niż 20x20 cm) umieszczony nie wyżej niż 1 m od poziomu podłogi oraz **wywiewny** o przekroju nie mniejszym niż 25% przekroju komina (nie mniej jednak niż 14x14 cm) umieszczony pod sufitem.

Zabrania się stosowania mechanicznej wentylacji wyciągowej ! Jednym z warunków dobrej pracy kotła jest dostateczny dopływ do kotłowni świeżego powietrza Niedopuszczalne jest składowanie materiałów palnych w odległości mniejszej niż 0,5m od kotła.

8.2. Podłączenie kotła do instalacji spalinowej

Czopuch kotła należy podłączyć do kominia za pomocą dodatkowego przyłącza stalowego o max. długości 400mm wznoszącego się ku górze i przekroju nie mniejszym niż przekrój czopucha. Połączenie z kominem musi być szczelne oraz posiadać szczelnie zamykane otwory wyczystek umożliwiające czyszczenie czopucha i połączenia.

Przyłącze stalowe do podłączenia kotła powinno posiadać otwór pomiarowy, który jest samozamykający i uszczelniający się służący do dokonywania pomiarów emisji spalin. Sprawdzanie emisji spalin należy przeprowadzić po upływie min. 6 godzin od rozpalenia ze względu na konieczność ustabilizowania wszystkich parametrów kotła

Bardzo istotne znaczenie dla prawidłowej pracy kotła mają wymiary kominia - przekrój i wysokość powinny zapewnić wymagany ciąg kominowy, który ma szczególny wpływ na prawidłową pracę kotła. Niewłaściwe wymiary przewodu kominowego wysokość i przekrój otworu kominia są powodem niedostatecznego ciągu, co może prowadzić do wadliwej pracy kotła.

Wysokość kominia powinna uwzględniać warunki położenia kotłowni w stosunku do innych obiektów. W przypadku kominia stalowego, nieizolowanego, jego powierzchnia przekroju powinna być powiększona o 20%.

Komin powinien być wyprowadzony min. 150 cm ponad najwyższą krawędź dachu. Przewód kominowy powinien być wolny od innych połączeń. Ściany kanału kominowego powinny być gładkie, szczelne oraz bez przewężeń i załamania. Dla zapewnienia dobrego ciągu, przed rozpoczęciem ogrzewania (lub po przerwach w paleniu) należy komin oraz kocioł starannie wygrzać i wysuszyć.

Do orientacyjnego oszacowania wielkości kominia można posłużyć się wzorem:

$$F = \frac{0,003 \times Q \times 0,86}{\sqrt{h}} \quad (\text{m}^2)$$

gdzie:

Q – stanowi moc cieplną kotła podłączonego do przewodu kominowego [kW],

h – wysokość kominia mierzona od poziomu rusztu do wylotu [m].

Obliczenia wg powyższego wzoru nie są podstawą do prawidłowego doboru kominia

Uzyskanie wymaganego ciągu powinno być poparte przez projektanta obliczeniami i doбором parametrów przewodu kominia (przekroju i wysokości), przy uwzględnieniu stref klimatycznych i warunków terenowych.

W czasie normalnej pracy kotła może wystąpić **kondensacja spalin**. Aby ją ograniczyć należy **spełnić** zalecenia zawarte w punkcie 8.5.

Dodatkowym zaleceniem jest zastosowanie tzw. odskraplacza w postaci naczynia umieszczonego na dole kanału spalinowego, służącego do odprowadzania kondensatu powstającego w wyniku skraplania pary wodnej zawartej w spalinach. Zaleca się również aby przewody kominowe były wykonane z materiałów odpornych na działanie szkodliwych związków chemicznych w tym kwasów. W kominach już wybudowanych zaleca się stosowanie wkładów kominowych wykonanych ze stali szlachetnej i nasad kominowych.

Instalacja kominowa powinna spełniać wymagania obowiązujących przepisów i norm w zakresie bezpiecznego odprowadzenia spalin. Ocenę stanu technicznego oraz potwierdzenie wymaganego dla danego kotła ciągu i parametrów kominia, powinien wykonać uprawniony mistrz kominiański.

Podstawowe wymagania dotyczące komina :

Komin musi być przede wszystkim bezpieczny i dlatego konieczne jest spełnienie pewnych zasadniczych wymagań zawartych w Ustawie Prawo Budowlane, które obejmują:

- bezpieczeństwo konstrukcji,
- bezpieczeństwo pożarowe,
- bezpieczeństwo użytkowania,
- odpowiednie warunki higieniczne i zdrowotne oraz ochrona środowiska,
- oszczędność energii.

Aby spełnić te wymagania, komin musi:

- być wybudowany przez osobę posiadającą wymagane uprawnienia budowlane,
- być wykonany z materiałów posiadających wymagane dopuszczenia do budowy kominów,
- spełniać wymagania pod względem ciągu kominowego,
- przed oddaniem go do eksploatacji, być poddany kontroli i odbiorowi przez uprawnionego mistrza kominarskiego.

Przy projektowaniu instalacji kominowej należy brać pod uwagę niską temperaturę spalin kotła co jest związane z jego wysoką sprawnością oraz to że kocioł pracuje w podciśnieniu.

8.3. Podłączenie kotła do instalacji C.O.

Po ustawieniu kotła i podłączeniu do komina, należy kocioł podłączyć do instalacji C.O. W tym celu należy wykonać następujące czynności:

- przy pomocy złączek gwintowanych połączyć rurę zasilania oraz rurę powrotu z instalacją grzewczą w miejscu do tego przeznaczonym
- podłączyć układ bezpieczeństwa w zależności od przyjętego systemu zabezpieczeń (system otwarty lub zamknięty)
- sprawdzić stan izolacji cieplochronnej układu bezpieczeństwa
- w przypadku zastosowania pompy obiegowej centralnego ogrzewania (zalecenie producenta poprawiające sprawność całego układu grzewczego), wykonać przyłączenie pompy i tzw. „obejście grawitacyjne”, umożliwiające korzystanie z instalacji grzewczej w momencie ewentualnej awarii pompy. W celu zwiększenia trwałości kotła zaleca się zastosowanie układów mieszających dla uzyskania minimalnej temperatury na kotle 65⁰C, a w układzie wody powrotnej nie mniej niż 50⁰C.

Wykonana instalacja centralnego ogrzewania musi spełnić wymagania norm i przepisów prawnych dotyczących zabezpieczenia wodnych urządzeń grzewczych systemu otwartego lub zamkniętego.

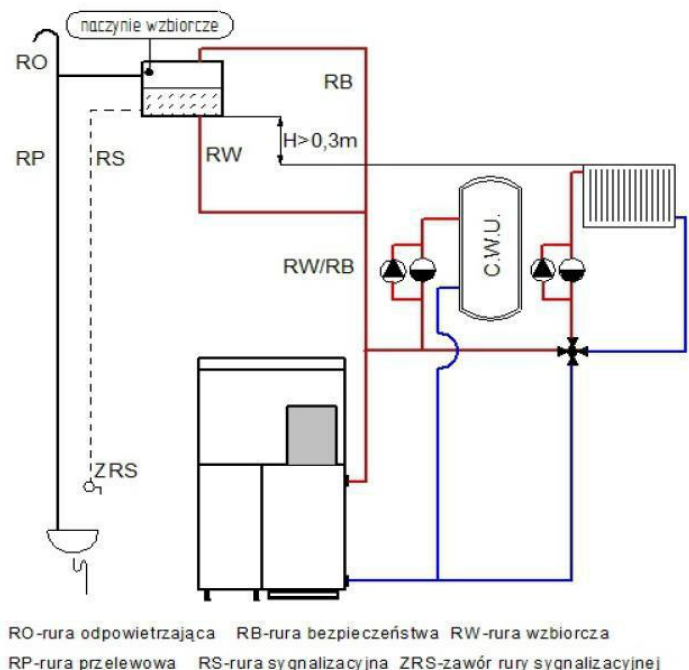
8.3.1. Wytyczne dotyczące instalacji systemu otwartego.

Wykonana instalacja centralnego ogrzewania musi spełniać wymagania Polskich Norm PN91/B-02413 i BN-71/886427 dotyczących zabezpieczenia urządzeń ogrzewań wodnych systemu otwartego oraz naczyń wzbiorniczych.

Zabezpieczenie instalacji ogrzewania wodnego systemu otwartego powinno składać się z urządzeń zabezpieczających podstawowych (które należy stosować we wszystkich rodzajach instalacji), uzupełniających oraz z osprzętu.

Podstawowe urządzenia zabezpieczające to:

- naczynie wzbiornicze systemu otwartego o pojemności min. 5-7% całej objętości instalacji grzewczej; obliczonej zgodnie z pkt.2.5.1 PN-91/B-02413,
- rury zabezpieczające: rura bezpieczeństwa RB o średnicy uzależnionej od mocy cieplnej kotła oraz rura wzbiornicza RW,
- rura przelewowa RP i rura odpowietrzająca RO.



Elementy zabezpieczające w instalacji C.O. systemu otwartego

WIELKOŚCI RUR ZABEZPIEZAJĄCYCH KOCIOŁ W UKŁADZIE OTWARTYM WG PN-91/B-02413					
Moc cieplna kotła [kW]		Rura bezpieczeństwa [mm]		Rura wzbiorcza [mm]	
od	do	Średnica nominalna	Średnica wewnętrzna	Średnica nominalna	Średnica wewnętrzna
-	40	25	27,2	25	27,2

Rura wzbiorcza łączy dolną część naczynia wzbiorczego z górną częścią przestrzeni wodnej kotła i odprowadza do naczynia przyrosty objętości czynnika grzewczego, wywołane zmianami temperatury, powinna być podłączona bezpośrednio nad kotłem, nie mogą być na niej montowane żadne zawory.

Rura bezpieczeństwa łączy górną część przestrzeni wodnej kotła z powietrzną przestrzenią naczynia wzbiorczego – powyżej rury przelewowej i odprowadza do naczynia mieszaninę wodno parową w przypadku nagłego wzrostu ciśnienia.

Rura przelewowa łączy górną część przestrzeni naczynia wzbiorczego z pomieszczeniem kotłowni, odprowadza nadmiar wody z naczynia wzbiorczego do kanalizacji. Średnica rury nie może być mniejsza niż rury wzbiorczej i bezpieczeństwa, nie mogą być na niej montowane żadne zawory.

Rura odpowietrzająca powinna posiadać co najmniej 15 mm średnicy wewn. i może być podłączona bezpośrednio do naczynia lub rury przelewowej.

8.3.2 Najważniejsze wymagania dotyczące wykonania instalacji systemu otwartego:

- naczynie wzbiorcze powinno być umieszczone na takiej wysokości aby podczas pracy instalacji w żadnym punkcie jej obiegów wodnych nie nastąpiła przerwa w przepływie wody oraz tak, aby istniała możliwość odpowietrzenia instalacji zgodnie z PN-91/B-022420 nad kotłem przy pionowym prowadzeniu rur bezpieczeństwa, na takiej wysokości, by maksymalna wysokość zamontowania naczynia wzbiorczego nie powinna przekraczać 15 m.
- naczynie wzbiorcze, rury bezpieczeństwa, rura wzbiorcza, sygnalizacyjna i przelewowa muszą być umieszczone w przestrzeni, w której temperatura jest wyższa niż 0°C.
- na rurach bezpieczeństwa niedopuszczalne jest stosowanie zaworów i zasuw, rura ta powinna być na całej długości wolna od przewężeń i ostrych załamań

Stwierdzenie braku izolacji cieplnej oraz usytuowanie naczynia wzbiorczego niezgodnie z PN91/B-02413 przy reklamacjach gwarancyjnych na przecieki w okresie spadku temperatury poniżej 0°C może być podstawą do nie uznania reklamacji i odmowy wykonania naprawy lub wymiany kotła C.O.

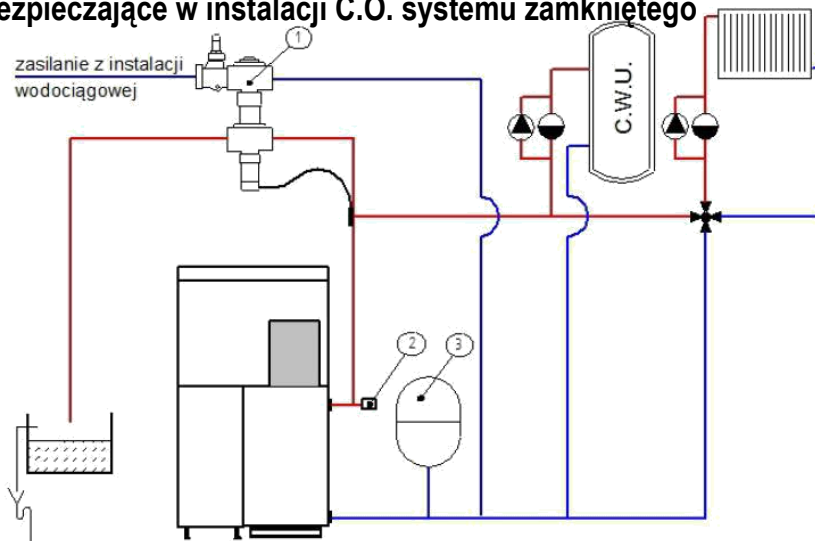
W przypadku montażu do istniejącej instalacji c.o. należy sprawdzić stan techniczny (np. sprawdzić szczelność, przepłukać, wymienić armaturę itp.). Instalator przed montażem kotła zobowiązany jest do przeprowadzenia takich czynności i pisemnym potwierdzeniem prawidłowości wykonania instalacji i montażu kotła, co jest warunkiem gwarancji kotła.

Podłączenie kotła do instalacji centralnego ogrzewania winna wykonać firma posiadająca stosowne uprawnienia, a fakt prawidłowego podłączenia winien być potwierdzony we wskazanym miejscu na karcie gwarancyjnej załączonej do niniejszej instrukcji.

8.3.3. Wytyczne dotyczące instalacji systemu zamkniętego.

Kotły FENIKS BIO PLUS mogą być podłączone w instalacji typu zamkniętego po spełnieniu odpowiednich warunków. Instalacja musi być wyposażona w zawór bezpieczeństwa, naczynie przeponowe, armaturę kontrolno-pomiarową (manometr, termometr, itp.), urządzenie do odprowadzania nadmiaru ciepła – zawór zabezpieczenia termicznego (np. typ 5067) przed przegrzaniem oraz spełnieniu wymagań dot. pracy kotła, w szczególności zalecanej temperatury pracy 60-80 stopni Celsjusza, maksymalna dopuszczalna temperatura 86°C, maksymalne dopuszczalne ciśnienie robocze 1,5 bar.

Elementy zabezpieczające w instalacji C.O. systemu zamkniętego



1- zabezpieczenie termiczne 5067 2 - zawór bezpieczeństwa 3 - przeponowe naczynie wzbiorcze

Zabezpieczenie instalacji grzewczych systemu zamkniętego, należy wykonać zgodnie z wymogami obecnie obowiązujących, szczegółowych przepisów kraju przeznaczenia (PN-EN12828+A1:201405 Instalacje grzewcze w budynkach - Projektowanie wodnych instalacji centralnego ogrzewania, PN-EN 303-5, Rozporządzenie Ministra Infrastruktury z dnia 12.04.2002 Dz.U.Nr75 poz. 690 w sprawie warunków technicznych, jakim powinny odpowiadać budynki i ich usytuowanie).

Zabezpieczenie termiczne 5067 instalacji służy do zabezpieczania kotłów na paliwo stałe w instalacjach grzewczych wyposażonych w zawory termostatyczne zgodnie z Normą Polską PN-EN303-5. Szczególnie zalecane jest do kotłów, które nie są wyposażone w wymiennik chłodzący.



Zawór zabezpieczenia termicznego 5067 składa się z następujących części: zaworu zwrotnego, reduktora ciśnienia, sterowanego termicznie zaworu napełniającego i wyrzutowego oraz czujnika temperatury.

Zawór redukcyjny jest połączony z siecią wodną, wyjście sterowanego termicznie zaworu napełniającego podłączone jest do przewodu powrotnego kotła, jak pokazano to na rysunku powyżej. Do przewodu zasilającego podłączony jest zawór wyrzutowy i gorąca woda z instalacji grzewczej wypływa, dzięki czemu ochładza się kocioł.

Instalacja elektryczna

Instalacja elektryczna o napięciu sieciowym 230 V / 50 Hz, przeznaczona do zasilania urządzenia sterowniczego kotła (regulatora i wentylatora), powinna być wyposażona w przewód ochronny lub ochronno-neutralny z gniazdem wtykowym wyposażonym w bolec ochronny. Gniazdo wtykowe winno być zlokalizowane w bezpiecznej odległości od źródła emisji ciepła (kotła).

Zaleca się by do zasilania kotła poprowadzony był odrębny obwód instalacji elektrycznej.

8.4. Napełnianie wodą

Przed przystąpieniem do rozpalania ognia w kotle należy napełnić wodą instalację grzewczą wraz z kotłem. Napełnienie należy prowadzić zgodnie z instrukcją wykonawcy instalacji. Dla sprawdzenia, czy instalacja została napełniona prawidłowo, należy odkręcić na kilkanaście sekund zawór na rurze sygnalizacyjnej - ciągły wypływ wody z rury sygnalizacyjnej świadczy o tym, że woda wypełnia naczynie wzbiorcze umieszczone w najwyższym punkcie instalacji, a nie tylko rurę sygnalizacyjną.

Ewentualne uzupełnienie wody w kotle i instalacji winno odbywać się podczas przerwy w pracy kotła. Gdy temperatura wody w kotle jest wysoka należy ją wystudzić i uzupełnienie wykonać bardzo powoli lub wodą podgrzaną. Zaleca się stosowanie wody zmiękczonej. Odprowadzenie wody z rury przelewowej i sygnalizacyjnej należy umieścić w kotłowni w bezpiecznej odległości ok. 0,3-0,5m powyżej posadzki.

- Ze względu na bezpieczeństwo wszystkie instalacje kotła powinny być wykonane ze szczególną starannością, przy wykorzystaniu aktualnego stanu wiedzy i techniki zgodnie z uznana praktyką inżynierską
- Dla własnego bezpieczeństwa i zachowania praw gwarancyjnych użytkownik powinien żądać od instalatora potwierdzenia zabezpieczenia kotła zgodnie z wymaganiami normy PN-91/B02413 lub PN-EN 12828
- Producent kotła nie ponosi odpowiedzialności za stan techniczny i wykonanie instalacji C.O.
- Kocioł jest urządzeniem grzewczym, w którym pomimo licznych zabezpieczeń technicznych oraz zaleceń i informacji dotyczących bezpiecznego użytkowania istnieje zawsze potencjalne niebezpieczeństwo poparzenia i pożaru, dlatego osoby obsługujące przed podjęciem jakichkolwiek działań powinny zawsze przestrzegać podstawowych zasad bezpieczeństwa i zachować szczególną ostrożność

8.5. Korozja niskotemperaturowa

Kocioł powinien być eksploatowany przy różnicy temperatur zasilania i powrotu w zakresie 10-20°C oraz temperaturze powrotu nie mniejszej niż 50°C. Dłuższa praca kotła na niskich temperaturach może spowodować wydzielanie się kondensatu, a co za tym idzie skrócenie żywotności kotła (korozja) nawet o kilka lat. Aby temu zapobiec producent przewiduje następujące rozwiązania:

- zastosowanie pompy obiegu kotłowego bezpośrednio pomiędzy zasilaniem a powrotem, która dokona podmieszania układu powrotu i zwiększenia temperatury w zależności od nastawy na sterowniku,
- zastosowanie układów podmieszania wyposażonych w zawory mieszające lub zaworu temperaturowego ochrony powrotu kotła ATV,
- korzystny wpływ na pracę i żywotność kotła ma również stosowanie np. tzw. „obiegów krótkich” tj. podłączenie bezpośrednio do kotła ogrzewacza ciepłej wody użytkowej, wyposażonego w wężownicę lub zbiornika akumulacyjnego – bufora ciepła.

Opisane powyżej rozwiązania techniczne powodują ograniczenie wewnętrznej korozji, a tym samym przedłużenie jego żywotności.

Zastosowanie ochrony temperaturowej jest warunkiem koniecznym honorowania przez dostawcę kotła warunków gwarancji.

9. URUCHOMIENIE I EKSPLOATACJA KOTŁA

Przed pierwszym uruchomieniem kotła należy sprawdzić prawidłowość podłączenia do instalacji C.O., spalinowej, elektrycznej, wentylacyjnej. Szczególną uwagę należy sprawdzić na **właściwe zabezpieczenie instalacji**. Przed uruchomieniem kotła sprawdzić, czy instalacja grzewcza jest prawidłowo napełniona wodą, oraz czy woda w instalacji i w kotle nie zamarzała.

Za sprawdzenie i odbiór techniczny kotła po montażu odpowiedzialny jest użytkownik lub jego przedstawiciel, który w porozumieniu z projektantem, instalatorem lub innym przedstawicielem w zakresie instalacji grzewczych powinien sporządzić protokół z czynności odbiorczych.

Przy rozpalaniu zimnego kotła może wystąpić zjawisko skraplania się pary wodnej na ścianach kotła, tzw. pocenie, dające złudzenie, że kocioł przecieka. Jest to zjawisko naturalne, które ustępuje po rozgrzaniu się kotła.

9.1. Pierwsze uruchomienie

Uruchomienie kotła powinno być wykonywane przez osobę posiadającą odpowiednie umiejętności i wiedzę na temat jego eksploatacji oraz znającą zasady bezpieczeństwa dotyczące jego obsługi.

Przed pierwszym wstępnym uruchomieniem należy sprawdzić stan połączeń palnika z kotłem, osłon lub zabudowy mechanizmu napędowego, zabezpieczeń mechanicznych, termicznych i elektrycznych, stan izolacji oraz skuteczność zerowania, zawartość zasobnika paliwa. Pierwszego uruchomienia dokonuje uprawniony instalator, elektryk lub serwis producenta.

W celu uruchomienia należy podłączyć zasilanie do sieci elektrycznej. Następnie należy sprawdzić działanie motoreduktora – załączenie i wyłączenie układu.

Po tym sprawdzeniu można włączyć podajnik. Urządzenie na próbach winno pracować luzem przez ok. 5-10 minut. Podajnik ze względu na konstrukcję i specyfikę działania powinien pracować bez drgań, zgrzytów i nadmiernego hałasu. Jeżeli taka sytuacja wystąpi to należy wykonać czynności sprawdzające i ustalić przyczynę a ewentualne nieprawidłowości skorygować.

9.2. Rozpalanie w kotle

Aby dokonać pierwszego rozpalenia w kotle należy wykonać standardowo następujące czynności:

- napełnić minimum do połowy zasobnik paliwem właściwej jakości,
- nacisnąć przycisk START na sterowniku i przytrzymać kilka sekund,
- nastąpi napełnieniu rury podajnika paliwem przez czas określony w nastawach sterownika,
- kiedy pierwsze granulki paliwa zaczną spadać do palnika motoreduktor wyłączy się kończąc etap napełniania paliwem (w każdym momencie można przerwać napełnianie naciskając przycisk STOP)

Powyższe czynności należy wykonać jedynie w przypadku kiedy rura podajnika jest pusta. Inicjacja napełniania podajnika w przypadku kiedy rura podajnika jest napełniona spowoduje zasypanie palnika nadmierną ilością paliwa co może utrudnić lub uniemożliwić proces rozpalania.

- naciśnięcie przycisku START zainicjuje proces rozpalania,
- po pojawieniu się płomienia i jego wykryciu przez fotodetektor, sterownik przełączy się w stan STABILIZACJA ROZPALANIA a następnie MOCY MAKSYMALNEJ i nastąpi właściwa praca kotła.

Od tego momentu kocioł będzie pracował automatycznie, stosownie do nastaw jakie użytkownik ustawi na regulatorze postępując zgodnie z instrukcją obsługi regulatora. Popiół ze spalonego paliwa będzie automatycznie usuwany z paleniska do komory popielnikowej kotła.

Parametry każdego sterownika są wstępnie zaprogramowane, optymalnie do paliwa startowego. Po zastosowaniu paliwa docelowego należy parametry sterownika dostosować do własnych potrzeb.

9.3. Uzupelnianie paliwa

Zachowanie ciągłości procesu palenia wymaga okresowego uzupełniania zbiornika w paliwo. Częstotliwość uzupełniania zależy od intensywności procesu palenia i należy ustalać indywidualnie w miarę potrzeb w oparciu o doświadczenie. Przeciętnie kontrola i uzupełnianie paliwa następuje, co 3÷4 dni. Z taką samą częstotliwością opróżniać pojemnik popielnikowy.

Do zasobnika należy wsypywać suche paliwo. W czasie pracy kotła, pokrywa zbiornika winna być szczelnie zamknięta.

Paliwo musi być pozbawione wszelkich zanieczyszczeń mechanicznych takich jak np. gwoździe, śruby, kamienie, kawałki drewna, drutu, sznurka, worka itp.

Aby temu zapobiec oraz uniknąć awarii i przestojów, należy wzrokowo oceniać stan paliwa i usuwać ewentualne zanieczyszczenia.

9.4. Regulacja mocy

W celu regulacji mocy, kotły Feniks BIO PLUS są wyposażone w mikroprocesorowy regulator temperatury, który umożliwia w zależności od potrzeb eksploatację z odpowiednią wydajnością. Regulacja wydajności odbywa się przez nastawy temperatury wody zasilającej. Regulator automatycznie kontroluje pracę kotła, dostarczając odpowiednią ilość powietrza i paliwa w zależności od temperatury wody w kotle. Regulator może pracować przy ręcznych nastawach. Główną uwagę należy zwrócić na czas podawania, czas przerwy w podawaniu i moc wentylatora. Nastawy są ściśle zależne od zapotrzebowania na moc kotła.

10. WYŁĄCZENIE KOTŁA Z PRACY, CZYSZCZENIE I KONSERWACJA PO SEZONIE GRZEW CZYM

Po zakończonym sezonie grzewczym nie należy spuszczać wody z kotła, natomiast dokładnie oczyścić palenisko i kanały spalinowe. Dokonać przeglądu technicznego całego kotła i w przypadku stwierdzenia usterek dokonać naprawy lub wymienić elementy uszkodzone na nowe. Przy prawidłowej eksploatacji po sezonie grzewczym może zająć konieczność usunięcia drobnych usterek.

- W trakcie czyszczenia używać lamp przenośnych na napięcie nie większe niż 24V.
- Staranne czyszczenie ma zasadniczy wpływ na poprawną pracę, zachowanie dobrego ciągu i sprawności, oszczędne zużycie paliwa oraz żywotność kotła.
- Wszelkie czynności serwisowe w zakresie regulacji, konserwacji, napraw, czyszczenia itp. należy wykonać przy wyłączonym urządzeniu podczas postoju i wyjęciu wtyczki z gniazda oraz wychłodzonym kotle do bezpiecznej temperatury. Do obsługi używać środki ochronny indywidualnej - rękawic ochronnych, okularów, nakrycia głowy itd.

Typowe czynności czyszczenia i konserwacji komory paleniskowej związane z procesem eksploatacji nie wymagają wejścia na kocioł oraz na niebezpieczne wysokości. Czynności obsługi związane z eksploatacją i czyszczeniem kotłów należy wykonywać stojąc na posadzce, za pomocą narzędzi (graca, hak).

Przed wykonaniem prac związanych z czyszczeniem i konserwacją kotła należy wyłączyć kocioł z eksploatacji, wystudzić i przewietrzyć komorę paleniskową.

Zaleca się zbadać stężenie tlenu węgla przy pomocy miernika oraz upewnieniu się, że stężenie nie zagraża życiu i zdrowiu osoby obsługującej.

Wyczyszczenie wnętrza czopucha możliwe jest po uprzednim odkręceniu pokrywy wyczystnej na jego boku. W przypadku wystąpienia na ruszcie zeskorpiałych produktów spalania w postaci szlaku, kamienia czy żużla należy je usunąć przy pomocy będącego na wyposażeniu skrobaka.

Utrzymywanie należytej sprawności cieplnej kotła wymaga okresowego jego czyszczenia przy pomocy dołączonego osprzętu. Należy systematycznie usuwać sadzę i osady smoliste ze ścian komory spalania, ceramicznej dyszy, kanałów przewodu konwekcyjnego, przewodów dymowych i czopucza. Górne drzwiczki wyczystce umożliwiają dostęp do przewodu konwekcyjnego i przewodów dymowych.

Komorę spalania można oczyścić częściowo przez drzwiczki zasypowe i częściowo poprzez drzwiczki popielnika. Czyszczenie dolnej dyszy ceramicznej polega na wygarnięciu z niej popiołu do paleniska poprzez dolne drzwiczki popielnikowe.

Pionowy kanał spalinowy znajdujący się z tyłu kotła należy czyścić dołączonym do kotła specjalnym osprzętem wyczystnym. Aby wyczyścić całą długość kanału pionowego, osprzęt wyczystny należy wprowadzić poprzez górny kanał poziomy i wyczyścić górną jego część. Następnie osprzęt należy wprowadzić przez ceramiczny palnik w dolnej części kotła i wyczyścić dolny jego odcinek.

Wykaz części zamiennych

- palnik peletowy,
- elementy dyszy ceramicznej,
- podajnik peletu,
- turbulizator spalin,
- sterownik mikroprocesorowy,
- drzwiczki kotła (wyczystce, zasypowe, popielnikowe),
- sznur uszczelniający drzwiczki,
- rączki drzwiczek,
- popielnik

11. MOŻLIWE ZABURZENIA W PRACY KOTŁA – ZANIM ZADZWONISZ PO SERWIS

Objawy	Prawdopodobna przyczyna	Porada
Kocioł nie osiąga mocy nominalnej	Zła jakość paliwa – np. mała kaloryczność, duża zawartość popiołu	Zmienić paliwo na zalecane zgodnie z instrukcją obsługi
	Niedostateczny ciąg kominowy	Należy sprawdzić i usunąć ewentualne nieszczelności komina, czopucha, drzwiczek kotła, pokryw otworów wyczystki. Oczyścić kocioł i komin. Upewnić się czy wielkość otworu przewodu komina oraz jego wysokość jest właściwa.
	Zanieczyszczenie kanałów konwekcyjnych	Oczyścić kanały kotła
	Brak dopływu powietrza	Do pomieszczenia, w którym ustawiony jest kocioł należy umożliwić dopływ powietrza przez okno lub kanał wentylacyjny.
	Niewłaściwy dobór kotła	Kontakt z serwisem.
Wydobywanie się spalin / dymu z kotła	Otwarte lub nieszczelne drzwiczki	Sprawdzić szczelność drzwiczek
	Niedrożny ciąg kominowy	Postępować jak wyżej przy niedostatecznym ciągu kominowym
	Zanieczyszczony kocioł	
	Brak właściwej wentylacji kotłowni	Zadbać o stan techniczny, czyszczenie, przegląd.
Zapalenie się sadzy w kominie	Stosowanie niewłaściwego paliwa, brak czyszczenia komina	W przypadku zapalenia się sadzy należy w pierwszej kolejności wygasić palenisko i zamknąć wszystkie dopływy powietrza do kotła, pod żadnym pozorem nie zalewać komina wodą i bezwzględnie wezwać na pomoc straż pożarną. Po ugaszeniu pożaru zlecić wykonanie przeglądu i czyszczenia przez uprawnionego kominiarza.

12. WARUNKI BEZPIECZEŃSTWA P.POŻ

- kocioł wykonany jest z materiałów niepalnych potwierdzonych odpowiednimi atestami,
- w bezpośredniej bliskości kotła nie magazynować paliwa i materiałów palnych - zachować bezpieczne odległości min.1,5m,
- w razie konieczności wykonać wygradzenia lub osłony z materiałów niepalnych,
- zaleca się umieszczenie w kotłowni gaśnicy, czujnika czadu i dymu,
- co 2-3 miesiące zlecić kominiarzowi czyszczenie przewodu kominowego w celu usunięcia sadzy i wyeliminowanie zagrożenia zapalenia się jej.

Wszelkie czynności związane z czyszczeniem wewnętrznych komór kotła i czopucha powinny być wykonane z zachowaniem należytej ostrożności po wygaszeniu i ostudzeniu kotła. Wszelkie poważniejsze naprawy i remonty kotła powinny być wykonane przez firmę posiadającą odpowiednie uprawnienia instalatorskie.

13. ZASADY ZACHOWANIA BEZPIECZEŃSTWA W TRAKCIE UŻYTKOWANIA KOTŁA

- ❖ Na przewodach hydraulicznych łączących płaszcz wodny kotła z naczyniem wzbiorczym nie wolno instalować żadnych zaworów ani innej armatury zmniejszającej przekrój wewnętrzny.
- ❖ Podczas próby ciśnieniowej instalacji nie wolno przekraczać maksymalnego ciśnienia 0,2 MPa.
- ❖ Elementy zabezpieczające systemu otwartego nie powinny znajdować się w pomieszczeniu o którym temperatura może spadać poniżej 0⁰ C.
- ❖ Przed rozpalaniem w kotle upewnić się, że poziom wody w naczyniu wzbiorczym jest właściwy, a woda nie jest zarznięta.
- ❖ Przed rozpaleniem kotła, a także po każdorazowym wejściu do kotłowni upewnić się, że wentylacja kotłowni jest drożna - **bezwzględnie nie można stosować wentylacji mechanicznej wywiewnej.**
- ❖ Pomieszczenie kotłowni powinno być utrzymane w stanie uporządkowanym, należy zapewnić dostęp do kotła z każdej strony, nie gromadzić w pobliżu kotła materiałów palnych i niebezpiecznych.
- ❖ **Do rozpalania kotła nie można używać cieczy łatwopalnych.**
- ❖ Do obsługi kotła należy używać rękawic ochronnych.
- ❖ Nie wolno dopuszczać do zagotowania wody w kotle, temperatura wody nie powinna przekraczać 90⁰ C.
- ❖ Zaleca się umieszczenie w kotłowni gaśnicy, czujnika czadu i dymu.
- ❖ Co 2-3 miesiące zlecić kominiarzowi czyszczenie przewodu kominowego w celu usunięcia sadzy i wyeliminowanie zagrożenia zapalenia się jej.

Bezwzględnie zabrania się eksploatacji kotła z otwartymi drzwiczkami paleniskowymi i otworami wyczystnymi.

14. OCHRONA ŚRODOWISKA

14.1. Likwidacja po upływie żywotności

Kocioł został wykonany z materiałów neutralnych dla środowiska. Po wyeksploatowaniu i zużyciu kotła należy dokonać demontażu i kasacji. Demontaż poszczególnych elementów kotła z uwagi na prostotę jego konstrukcji, nie wymaga specjalnego opisu. Zużyte części metalowe należy złomować. Pozostałe części składować zgodnie z wymaganiami w tym zakresie a następnie przekazać do punktów zajmujących się utylizacją za pośrednictwem uprawnionych firm z bezwzględnym zachowaniem zasad ochrony środowiska.

14.2. Hałas

Ze względu na przeznaczenie i specyfikę pracy podajnika wyeliminowanie hałasu w samym źródle jest niemożliwe, jednak ze względu na krótką i cykliczną pracę podajnika generalnie tego rodzaju hałas nie stwarza zagrożenia. W sytuacjach koniecznych należy dokonać emisji hałasu zgodnie z wymaganiami i zastosować metodykę pomiarów zgodną z PN-EN ISO 3746: 1999

14.3. Przyczyny powstawania ryzyka szcążkowego i sposoby jego eliminacji

Ryzyko szcążkowe istnieje w przypadku niedostosowania się do wyszczególnionych zaleceń i wskazówek podanych w instrukcji obsługi kotła i jego wyposażenia. Największe niebezpieczeństwo występuje przy wykonywaniu zabronionych czynności:

CZYNNOŚCI ZABRONIONE	SPOSÓB ELIMINACJI
Używanie kotła do innych celów niż opisane w instrukcji	Dokładne zapoznanie się z instrukcją kotła i urządzeń współpracujących (podajnik, sterownik, wentylator itd.)
Niespełnienie wymagań dotyczących otwartego systemu zabezpieczenia	Zabezpieczenie kotła wg PN-91/B-02413 z potwierdzeniem zgodności przez instalatora
Niespełnienie wymagań dotyczących zamkniętego systemu zabezpieczenia	Zabezpieczenie kotła wg PN-91/B-02413 z potwierdzeniem zgodności przez instalatora
Obsługi przez osoby niepełnoletnie, niezapoznane z instrukcją obsługi oraz nieprzeszkolone w zakresie BHP	Przestrzegać wszystkich zakazów związanych z obsługą podanych w DTR. Bezwzględny zakaz obsługi kotłów (o mocy powyżej 50kW) przez osoby nieposiadające ważnego uprawnienia oraz osoby niepełnoletnie, nieprzeszkolone, będące pod wpływem alkoholu lub innych środków odurzających
Pozostawienie kotła w czasie pracy bez nadzoru i obsługi	Przeprowadzić kontrole procesu spalania w miarę potrzeb, minimum raz, dwa razy na dobę, wyposażyć kotłownię w czujnik czadu i dymu.
Dokonywanie samowolnie jakichkolwiek przeróbek	Zakaz ingerencji w konstrukcję kotła, urządzeń wyposażenia i układ zabezpieczeń, instalację grzewczą i system zabezpieczeń może wykonać tylko instalator, wykonywanie napraw instalacji elektrycznej i sprawdzanie skuteczności zerowania gniazd wyłącznie przez uprawnionego elektryka.
Brak wymaganej ostrożności i odwrócenie uwagi podczas obsługi	Zakaz wkładania rąk w niebezpieczne i zabronione gorące miejsca kotła i podajnika oraz obsługa kotła bez środków ochronny indywidualnej (rękawic, okularów, nakrycia głowy), - zakaz eksploatacji kotła przy otwartych drzwiczkach lub pokrywach otworów i włączów.

Mimo, że producent bierze odpowiedzialność za konstrukcję i oznakowanie kotła w celu eliminacji zagrożeń podczas pracy, jak również podczas obsługi i konserwacji, to jednak pewne elementy ryzyka są nie do uniknięcia.

Ryzyko szcążkowe wynika z błędnego lub niewłaściwego zachowania się obsługującego kocioł, dlatego w każdej sytuacji należy kierować się podstawowymi zasadami bezpieczeństwa i zdrowego rozsądku.

Przy ocenie i przedstawianiu ryzyka szcążkowego kocioł traktuje się, jako urządzenie, które do momentu uruchomienia produkcji zaprojektowano i wykonano według obecnego stanu techniki zgodnie z uznaną praktyką inżynierską.

W celu zwrócenia uwagi użytkownika i obsługi kocioł został oznakowany odpowiednimi symbolami, znakami, uwagami zawartymi w instrukcji o występującym zagrożeniu, niedozwolonym sposobie użycia – których użytkownik powinien bezwzględnie przestrzegać.

15. GWARANCJA I WARUNKI UZNANIA ROSZCZEŃ REKLAMACYJNYCH

1. Gwarancja obowiązuje na terytorium Rzeczypospolitej Polskiej. W przypadku użytkowania produktu poza granicami kraju należy wadliwy towar dostarczyć do producenta.
2. Warunkiem udzielenia gwarancji jest posiadanie wypełnionej karty gwarancyjnej z potwierdzeniem przez instalatora (firmę dokonującą instalacji urządzenia) montażu kotła zgodnego z wymaganiami norm oraz dowodu zakupu.
3. Termin udzielenia gwarancji liczony jest od daty zakupu kotła i wynosi:
 - 72 miesięcy na szczelność wymiennika,
 - 24 miesiące na pozostałe elementy (podajnik, palnik, wentylator, sterownik itp.)
 - 6 miesięcy od daty uruchomienia kotła, potwierdzonej przez serwis wskazany przez producenta na grzałkę rozpalającą / zapalarkę.
4. W okresie trwania gwarancji producent zapewnia bezpłatne usunięcie wady fizycznej w terminie:
 - 14 dni od daty dokonania zgłoszenia, jeżeli usunięcie wady nie wymaga wymiany elementów konstrukcyjnych kotła,
 - 30 dni od daty dokonania zgłoszenia, jeżeli usunięcie wady wymaga wymiany elementów konstrukcyjnych kotła.
5. Aby maksymalnie skrócić czas naprawy producent zastrzega sobie prawo do zastąpienia elementu wadliwego elementem wolnym od wad o zużyciu odpowiednim do wadliwego elementu.
6. Okres gwarancji wydłuża się o czas zgłoszenia reklamacji do czasu jej usunięcia.
7. Gwarancją nie są objęte:
 - elementy zużywające się typu: śruby, nakrętki, rączki, elementy uszczelniające i szuflada popielnika,
 - elementy stalowe, które uległy korozji w obrębie czopucha, powstałej w wyniku długotrwałej eksploatacji kotła przy temperaturze wody zasilającej poniżej 60^o C,
 - elementy ceramiczne i żeliwne kotła,
 - wady nieistotne nie mające wpływu na wartość użytkową kotła.
8. Producent nie ponosi odpowiedzialności za:
 - niewłaściwy dobór kotła do wielkości ogrzewanych powierzchni,
 - zużycie paliwa niespełniające oczekiwań użytkownika,
9. W przypadku reklamowania nieprawidłowego spalania, zasmolenia, wydobywania się dymu przez drzwiczki do zgłoszenia reklamacyjnego należy bezwzględnie dołączyć ekspertyzę kominiarską stwierdzającą spełnienie przez przewód kominowy wszystkich warunków określonych dla danej mocy kotła,
10. Gwarancja przestaje obowiązywać w przypadku niestosowania się do zaleceń zawartych instrukcji a w szczególności :
 - wadliwego montażu przez osobę nieuprawnioną niezgodnego z wymaganiami normy PN-9/B-02413
 - zastosowania do zasilania wody o nieprawidłowej twardości (przepalenie blach paleniska w wyniku nagromadzenia się kamienia kotłowego),
 - pracy kotła przy braku właściwego ciągu kominowego lub niewłaściwie dobranej mocy kotła,
 - szkód wynikłych z zaniku napięcia zasilającego i niewłaściwego transportu,
 - dokonywania samodzielnej, nieprawidłowej naprawy kotła lub palnika oraz samodzielnej zmiany parametrów pracy palnika na urządzeniu sterującym.

W razie nieuzasadnionej reklamacji (niewłaściwe podłączenie kotła, nieprawidłowy ciąg kominowy, paliwo złej jakości, nieprawidłowa wentylacja kotłowni, zanieczyszczony kocioł) użytkownik ponosi koszty dojazdu serwisu 400 zł.

**PROTOKÓŁ STANU TECHNICZNEGO KOTŁOWNI, UKŁADU C.O.
i ROZRUCHU ZEROWEGO KOTŁA**

Wypełniając protokół należy w drugiej kolumnie zaznaczyć:

- jeśli warunek jest spełniony,
 jeśli nie dotyczy lub wpisać właściwą wartość liczbową, jeśli wymagana

Imię i nazwisko użytkownika: _____

Dokładny adres: _____

tel. _____ typ kotła _____

Numer seryjny kotła _____ Moc kotła. _____ kW

I. KOTŁOWNIA		Uwagi
wentylacja		
nawiewna zgodna z PN-B/02411:1987		
wywiewna zgodna z PN-B/02411:1987		
wymiary komina		
wysokość [m]		
przekrój [cm]		
pozostałe elementy		
szczelność połączenia kotła z przewodem kominowym		
oświetlenie umożliwiające obsługę / naprawę kotła		
umieszczenie kotła w kotłowni		
odległość po stronie zbiornika od motoreduktora do ściany		
II. UKŁAD C.O.		Uwagi
układ c.o. otwarty		
przewodzenie rury wzbiorczej zgodne z PN-B/02413:1991		
miejsce wpięcia rury wzbiorczej zgodne z PN-B/02413:1991		
średnica rury wzbiorczej zgodna z PN-B/02413:1991		
średnice rur zasilania		
średnice rur powrotu		
średnice rur obiegu kotłowego		
układ c.o. zamknięty		
armatura bezpieczeństwa zgodna z PN-EN 12828		
zawór bezpieczeństwa		
manometr		
odpowietrznik		
zawór BVTS		
wężownica schładzająca		
pojemność naczynia przeponowego zgodna z PN-EN 12828		
zabezpieczenie temperatury powrotu kotła		
zawór czterodrogowy lub trójdrogowy		
zawór temperaturowy kotłowy 55°C		
pompa dozująco-mieszająca		
inne, jakie?		
średnica zaworu czterodrogowego		
położenie zaworu czterodrogowego /powyżej wylotu zasilania z kotła/		

pozostałe elementy układu c.o.		
obejście grawitacyjne		
zbiornik c.w.u. - pojemność w litrach		
dodatkowe źródło ogrzewania		
inne, jakie?		
ochrona układu przed zamarznięciem		

Uwaga!

W przypadku stwierdzenia nieprawidłowości lub podłączenia niezgodnie z obowiązującymi przepisami pod żadnym pozorem nie wolno uruchamiać kotła. Kocioł uruchomiony w takiej instalacji automatycznie traci gwarancję, a osoba która dokonała tego uruchomienia przejmuje odpowiedzialność za ten kocioł i staje się gwarantem urządzenia. Po sprawdzeniu prawidłowości wykonania instalacji kotła do systemu grzewczego można przystąpić do poniższych czynności

III. POŁĄCZENIE ELEMENTÓW Z INSTALACJĄ ELEKTRYCZNĄ			Uwagi
pompa c.o.	<i>było podłączone</i>	<i>Wyk. podłączenie</i>	
pompa c.w.u.	<i>było podłączone</i>	<i>Wyk. podłączenie</i>	
dodatkowe pompy	<i>było podłączone</i>	<i>Wyk. podłączenie</i>	
Went. nadmuchowy	<i>było podłączone</i>	<i>Wyk. podłączenie</i>	
Reg. elektroniczny	<i>było podłączone</i>	<i>Wyk. podłączenie</i>	
podajnik paliwa	<i>było podłączone</i>	<i>Wyk. podłączenie</i>	
czujnik pompy c.o.	<i>było podłączone</i>	<i>Wyk. podłączenie</i>	
czujnik pompy cwu	<i>było podłączone</i>	<i>Wyk. podłączenie</i>	
czujnik PID	<i>było podłączone</i>	<i>Wyk. podłączenie</i>	
dodatkowe czujniki	<i>było podłączone</i>	<i>Wyk. podłączenie</i>	
sterownik pokojowy	<i>było podłączone</i>	<i>Wyk. podłączenie</i>	

IV. TEST OSPRZĘTU			Uwagi
sprawdzenie umiejscowienia czujników			
zgodność odczytów czujników z rzeczywistością			
sprawdzenie kierunku obrotów wentylatora			
otwarcie klapki wentylatora pod wpływem siły nadmuchu			
sprawdzenie kierunku obrotów ślimaka			

V. ROZRUCH KOTŁA			Uwagi
sprawdzenie szczelności podłączenia hydraulicznego kotła do instalacji			

VI. PARAMETRY PRACY KOTŁA

<small>rodzaj paliwa</small>			
sterownik PID	temperatura c.o. [°C]	temperatura c.w.u. [°C]	
jeśli kocioł nie posiada sterownika PID należy wypełnić poniższe pozycje			
siła nadmuchu [%]			
wentylator w podtrzymaniu - czas pracy [s]			
wentylator w podtrzymaniu - czas przerwy [min]			

VII. POTWIERDZENIE PRZESZKOLENIA UŻYTKOWNIKA

Użytkownik potwierdza własnoręcznym podpisem, że został przeszkolony w zakresie obsługi regulatora kotła i regulacji procesu spalania, ustawiania obrotów wentylatora i położenia klapki wentylatora konserwacji kotła wymaganej jakości paliwa bezpiecznej obsługi kotła postępowania w przypadkach awaryjnych i procedurze reklamacji

.....
data i podpis INSTALATORA

.....
podpis użytkownika kotła

***ZA DOBÓR MOCY KOTŁA ODPOWIADA KLIENT!**

PROTOKÓŁ REKLAMACYJNY

sporządzony w dniu _____ w związku z reklamacją nr _____

PRZEDMIOT REKLAMACJI

TYP KOTŁA: _____ Data produkcji kotła: _____

Nr seryjny kotła: _____ Data zakupu kotła: _____

ZGŁASZAJĄCY

Imię i nazwisko _____

Dokładny adres _____

Nr tel. _____

DOKŁADNY OPIS STWIERDZONYCH WAD JAKOŚCIOWYCH LUB USTEREK WYNIKAJĄCYCH Z WINY PRODUCENTA

INNE USZKODZENIA _____

ZGŁASZAJĄCY WNOSI ZGŁOSZENIE REKLAMACYJNE Z TYTUŁU (ZAZNACZYĆ WŁAŚCIWE):

Naprawa gwarancyjna Naprawa płatna Naprawa pogwarancyjna płatna

ŻĄDANIA ZGŁASZAJĄCEGO

W przypadku nieuwzględnienia reklamacji na skutek stwierdzenia okoliczności, o których mowa w pkt. 10. Warunków Gwarancji ZGŁASZAJĄCY zgadza się pokryć koszty poniesione przez serwis producenta.

(miejscowość, data)

(podpis zgłaszającego reklamację)

(podpis serwisanta)

USUNIĘCIE WADY KOTŁA - *wypełnia serwis*

Data przekazania usterki serwisantowi _____ godz. _____

Nazwisko i imię serwisanta _____

Sposób załatwienia usunięcia wady _____

Porada (OPIS) _____

ZAKOŃCZENIE REKLAMACJI

Nazwisko i imię serwisanta _____

Data usunięcia usterki _____

Zasadność reklamacji _____ Czas trwania naprawy _____

Usterka (wada) została usunięta, kocioł pracuje prawidłowo. Usunięcie usterki kwituję własnoręcznym podpisem. Oświadczam, że zapoznałem się z warunkami gwarancji na podstawie, których zgłaszam zakłócenie oraz wyrażam zgodę na przetwarzanie moich danych osobowych dla potrzeb procesu reklamacji zgodnie z Ustawą z dn. 29.08.1997 r. o Ochronie Danych Osobowych (Dz.U. Nr 133 poz. 833) .

(miejscowość, data)

(podpis zgłaszającego reklamację)

(podpis przyjmującego reklamację)

UWAGA ! W przypadku nieuwzględnienia reklamacji na skutek stwierdzenia okoliczności, o których mowa w pkt. 10. Warunków Gwarancji ZGŁASZAJĄCY zgadza się pokryć koszty poniesione przez serwis producenta.*



KARTA GWARANCYJNA

Poświadczenie jakości i kompletności kotła

Zgodnie z podanymi warunkami udziela się gwarancji na kocioł grzewczy typu
FENIKS BIO PLUS _____ kW* eksploatowany zgodnie z instrukcją obsługi.

TYP KOTŁA: _____ Data produkcji kotła: _____
Nr seryjny kotła: _____ Data sprzedaży kotła: _____

KUPUJĄCY

Imię i nazwisko _____

Dokładny adres _____

Nr tel., e-mail _____

Stwierdza się, że w/w kocioł centralnego ogrzewania przeszedł próbę techniczną z wynikiem pozytywnym.
Maksymalne ciśnienie wody w kotle podczas instalacji w systemie otwartym wynosi 1,5 bar

Data instalacji _____ Data uruchomienia _____

(podpis i pieczętka Sprzedawcy)

(podpis i pieczętka instalatora)

Użytkownik potwierdza, że:

- kocioł dostarczono kompletny;
- przy rozruchu przeprowadzonym przez firmę serwisową kocioł nie wykazał żadnej wady,
- otrzymał Instrukcję obsługi i instalacji kotła z wypełnioną niniejszą Kartą Gwarancyjną;
- był zaznajomiony z obsługą i utrzymaniem kotła.

(miejsowość, data)

(podpis przyjmującego)

UWAGA ! Kotły FENIKS BIO PLUS instalowane zgodnie z zaleceniami niniejszej instrukcji obsługi nie podlegają odbiorowi przez Urząd Dozoru Technicznego. Kotły FENIKS BIO PLUS mogą być stosowane w układzie centralnego ogrzewania zgodnie z PN- 91/B- 02413.

* wypełnia producent

**wypełnia użytkownik

PRZEPROWADZONE NAPRAWY GWARANCYJNE ORAZ KONSERWACJE

LP	DATA	OPIS USZKODZENIA, NAPRAWIONE ELEMENTY, OPIS WYKONYWANYCH CZYNNOŚCI	UWAGI	PIECZĄTKA I PODPIS SERWISANTA
1				
2				
3				
4				
5				
6				
7				
8				
9				
10				

Serwis urządzenia

Producent zaleca wykonanie corocznego przeglądu technicznego kotła, przeprowadzonego przez pracownika serwisu ZPHU „PIECE CO” Tomasz Rejs.

Regularny przegląd umożliwia ocenę stanu technicznego urządzenia.

Informację o przeprowadzonych przeglądach można odnotować w karcie gwarancyjnej.

Koszt pierwszego uruchomienia, dojazdu serwisu oraz usług dodatkowych ponosi użytkownik urządzenia. Aktualne informacje dotyczące serwisu, dostępności części zamiennych oraz zakresu czynności przeglądowych są dostępne w siedzibie producenta.

Elementy niepodlegające gwarancji

Z ochrony gwarancyjnej wyłączone są elementy podlegające naturalnemu zużyciu eksploatacyjnemu, w szczególności:

- uszczelki i sznur drzwiczek
- płyty izolacyjne i elementy ceramiczne kotła
- zawirowacze spalin
- bezpieczniki, kondensatory oraz elementy automatyki zużyte wskutek pracy
- zawleczka podajnika oraz elementy układu podawania paliwa narażone na zablokowanie lub ciała obce
- nagar, zabrudzenia wymiennika, zapieczenia palnika i osady wynikające z procesu spalania
- ponowne ustawienie automatyki
- uszkodzenia spowodowane niewłaściwą jakością paliwa, wilgocią lub brakiem konserwacji
- elementy instalacji zewnętrznej (komin, układ CO)
- uszkodzenia mechaniczne, przepięcia, zalania oraz ingerencje osób nieuprawnionych



www.rejs-piece.pl

Zapraszamy do zapoznania się z kompleksową ofertą
naszych kotłów oraz artykułów hydraulicznych

Odwiedź nas na
www.rejs-piece.pl